

Modifikasi dan Validasi *Student-Life Stress Inventory* pada Mahasiswa Selama Pembelajaran *Online* COVID-19

Arizal Primadasa¹, Permata Ashfi Raihana²

^{1,2}Fakultas Psikologi, Universitas Muhammadiyah Surakarta

Article Info

Article history:

Received Maret 2024

Revised Maret 2024

Accepted Maret 2024

Kata Kunci:

mahasiswa, modifikasi, pembelajaran *online*, stres akademik, validasi

Keywords:

academic stress, modification, *online* learning, undergraduate student, validation

ABSTRAK

Mahasiswa selama pembelajaran *online* pandemi COVID-19 mengalami stres akademik akibat perubahan situasi pembelajaran yang berbeda. Alat ukur stres akademik memerlukan modifikasi dan validasi properti psikometrik yang sesuai dengan situasi yang terjadi. Penelitian ini melaporkan mengenai modifikasi dan validasi alat ukur berdasarkan *Student-Life Stress Inventory* (SLSI) oleh Gadzella (1991). Sebanyak 230 responden mahasiswa telah memenuhi kriteria. Uji *exploratory* dan *confirmatory factor analysis* telah membuktikan bahwa model stres akademik menghasilkan 2 faktor yang sesuai dengan aspek konstruk stres akademik. Model tersebut telah memenuhi kriteria parameter yang baik sebagai berikut; CFI: 0.97 (>0.95), TLI: 0.97 (>0.95), SRMR: 0.40 (<0.08), dan RMSEA: 0.40 (<0.06). Model modifikasi SLSI memiliki 11 aitem final dengan validitas *Aiken's V* tiap aitem yang baik (V : 0.75 - 0.91 (>0.75)) dan reliabilitas *Alpha-Cronbach* dan *McDonald Omega* total yang baik (α : 0.8 (>0.7); ω : 0.8 (>0.7)). Alat ukur modifikasi SLSI ini dapat digunakan untuk mengukur stres akademik mahasiswa dalam situasi yang tidak menentu seperti pembelajaran *online* pandemi COVID-19.

ABSTRACT

College students during the COVID-19 pandemic online learning experienced academic stress due to changes in different learning situations. Academic stress measurement requires modification and validation of psychometric properties that are appropriate to the situation at hand. This study reports on the modification and validation of an academic stress measurement based on the Student-Life Stress Inventory (SLSI) by Gadzella (1991). A total of 230 student respondents met the criteria. Exploratory and confirmatory factor analysis tests have proven that the academic stress model produces 2 factors that correspond to aspects of the academic stress construct. The model has met the following good parameter criteria; CFI: 0.97 (>0.95), TLI: 0.97 (>0.95), SRMR: 0.40 (<0.08), and RMSEA: 0.40 (<0.06). The modified SLSI model has 11 final items with good Aiken's V validity per item (V : 0.75 - 0.91 (>0.75)) and good total Alpha-Cronbach and McDonald Omega reliability (α : 0.8 (>0.7); ω : 0.8 (>0.7)). This modified SLSI can be used to measure college students academic stress in uncertain situations such as online learning for the COVID-19 pandemic.

This is an open access article under the [CC BY-SA](https://creativecommons.org/licenses/by-sa/4.0/) license.



Corresponding Author:

Name: Arizal Primadasa

Institution: Faculty of Psychology, Universitas Muhammadiyah Surakarta

Email: arizalprimadasa22@gmail.com

1. PENDAHULUAN

Pandemi COVID-19 memberikan perubahan yang berdampak terhadap pelaksanaan pembelajaran. Sistem pembelajaran yang semula dilakukan secara tatap muka di kampus diubah menjadi secara *online* di rumah. Riastuti et al. (2022) mengungkapkan bahwa sistem pembelajaran *online* merupakan solusi terbaik bagi pembelajaran pada masa pandemi COVID-19. Di satu sisi, pembelajaran *online* memiliki kelebihan dengan adanya berbagai aplikasi yang membuat dosen dan mahasiswa lebih fleksibel dalam segi lokasi maupun waktu (Sujadi, 2021). Namun nyatanya, pembelajaran online menyebabkan berbagai permasalahan.

Salah satu masalah yang dialami selama pembelajaran *online* oleh mahasiswa adalah stres akademik. Madrigal dan Blevins (2022) menyatakan bahwa banyak mahasiswa yang tidak mengarah pada rutinitas akademik mereka dan dialihkan pada penyesuaian situasi *online* yang baru. Clabaugh et al. (2021) mengatakan bahwa sebagian besar mahasiswa masih belum dapat menyesuaikan pembelajaran *online* meski telah dilakukan secara meningkat selama beberapa tahun terakhir. Eva et al. (2021) mengemukakan bahwa terjadinya perubahan mendadak dan tekanan yang cukup besar pada mahasiswa dapat memicu emosi negatif, salah satunya adalah stres ketika melakukan pembelajaran dari rumah. Selain itu, menurut Chandra (2020), penerapan isolasi sosial selama pandemi COVID-19 mengganggu kehidupan sosial dan pembelajaran sehingga mereka mengalami peningkatan stres.

Stres menjadi komponen dalam kehidupan akademik mahasiswa yang diakibatkan oleh faktor internal dan eksternal yang sangat rentan pada mahasiswa ketika terjadi perubahan baik pada tingkat individu maupun sosial (Hamzah & Hamzah, 2020). Penelitian sebelumnya mengungkapkan bahwa stres mahasiswa selama pembelajaran *online* pandemi COVID-19 tergolong dari kategori sedang (Azizah & Satwika, 2021; Harahap et al., 2020; Kirana & Juliartiko, 2021; Lubis et al., 2021) hingga kategori tinggi (Ramanda & Sagita, 2020; Rosa et al., 2021; Tiyas & Utami, 2021). Hal tersebut dapat didukung oleh faktor-faktor penyebab stres akademik yang baru terjadi selama pembelajaran *online* yaitu perubahan terkait dengan kurikulum, lingkungan, dan iklim pembelajaran (Labirola & Kusumiati, 2022).

Perbedaan situasi pembelajaran seperti pandemi COVID-19 dapat memberikan dampak dan intensi stres akademik yang berbeda pada mahasiswa dibandingkan dengan pembelajaran tatap muka yang pada umumnya dilakukan. Oleh karena itu, pengembangan alat ukur dengan metode modifikasi pada tingkat aitem diperlukan untuk menyesuaikan situasi yang sedang terjadi sehingga alat ukur tersebut dapat mengukur secara akurat variabel psikologis yang sesuai dengan situasi. Validasi dengan berbagai uji properti psikometrik juga perlu dilakukan agar alat ukur yang dikembangkan dapat sesuai dengan teori yang digunakan.

Student-Life Stress Inventory (SLSI) merupakan salah satu alat ukur yang banyak digunakan dalam mengukur stres akademik pada mahasiswa di Indonesia. Berbagai penelitian terdahulu telah menggunakan SLSI serta membuktikan reliabilitas dan validitas yang dapat diterima ('Alimah & Khoirunnisa, 2021; Aprilia & Yoenanto, 2022; Azizah & Satwika, 2021; Lubis et al., 2021; Rahayu et al., 2021). Hingga saat ini hanya ditemukan dua penelitian pengembangan SLSI di Indonesia dengan metode yang berbeda meskipun telah menjadi salah satu alat ukur stres akademik yang banyak digunakan. Metode validasi alat ukur pada penelitian Putra (2015) menemukan hasil bahwa alat ukur SLSI memiliki model unidimensional. Selain itu, metode adaptasi alat ukur pada penelitian

Pragholapati et al. (2021) yang mengalihbahasakan aitem dari bahasa Inggris menjadi bahasa Indonesia.

Berbagai alat ukur stres akademik selain SLSI juga telah dikembangkan pada tingkat perkuliahan. Alat ukur tersebut antara lain; *The Perception of Academic Stress Scale* (PASS) (Bedewy & Gabriel, 2015), *The University Stress Scale* (Stallman & Hurst, 2016), *The Student Stress Inventory-Stress Manifestations* (SSI-SM) (Simonelli-Muñoz et al., 2018). Penelitian ini menggunakan SLSI oleh Gadzella (1994) dengan pertimbangan bahwa terdapat aspek yang sesuai dengan fokus penelitian yaitu perubahan dan tekanan akibat situasi yang tidak menentu serta alat ukur ini memiliki aspek yaitu respon individu pada stresor akademik yang menjadi perhatian khusus selama pembelajaran *online* pandemi COVID-19.

Berdasarkan fenomena dan teori yang telah dipaparkan, penelitian ini bertujuan untuk melakukan modifikasi dan validasi alat ukur SLSI milik Gadzella. Alat ukur modifikasi ini bertujuan untuk mengukur stres akademik mahasiswa yang sedang melakukan pembelajaran *online* saat pandemi COVID-19 sehingga menyesuaikan dengan situasi yang sedang terjadi.

2. TINJAUAN PUSTAKA

2.1. Teori Stres Akademik

Konsep stres akademik telah dikembangkan secara teori oleh Gadzella. Definisi stres akademik menurut (Gadzella et al., 2012; Gadzella & Masten, 2005) adalah persepsi individu terhadap peristiwa atau situasi seperti stresor akademik dengan penyesuaian yang melebihi kapasitas diri sehingga menghasilkan reaksi negatif dalam bentuk respons fisik, emosional, perilaku, atau kognitif. Lebih lanjut, Gadzella (1994) mengemukakan dua aspek mengenai stres akademik, yakni (1) stresor akademik, yaitu suatu stimulus berupa peristiwa atau situasi yang menuntut penyesuaian diri individu dalam kehidupan sehari-hari yang terbagi menjadi lima, seperti (a) frustrasi, (b) konflik, (c) tekanan, (d) perubahan, dan (e) pemaksaan diri, dan (2) reaksi terhadap stresor akademik, yakni respon individu berupa fisik, emosi, perilaku, dan kognitif terhadap stres, yang terdiri dari (a) reaksi fisiologis (fisik), (b) reaksi emosional, (c) reaksi perilaku, dan (d) reaksi kognitif.

2.2. Pengembangan Alat Ukur Stres Akademik

Selain telah dilakukan pengembangan teori, stres akademik juga telah dikembangkan sebagai sebuah alat ukur. Gadzella (1991) mengembangkan alat ukur stres akademik dengan nama *Student-Life Stress Inventory* (SLSI) untuk mengukur stresor mahasiswa dan reaksi mereka terhadap stresor. Pada evaluasi awal properti psikometrik, SLSI memiliki reliabilitas konsistensi internal Alpha-Cronbach dengan total 0.76 (Gadzella, 1994). Gadzella dan Baloglu (2001) kemudian menguji reliabilitas konsistensi internal dan validitas dengan pendekatan *confirmatory factor analysis* (CFA) dengan kriteria dan hasil parameter sebagai berikut; *goodness fit of index* (GFI) sebesar 0.99 (>0.90), *adjusted goodness of fit index* (AGFI) sebesar 0.99 (>0.9), dan *Root Mean Square Error Approximation* (RMSEA) sebesar 0.5 (<1.0). Pada evaluasi lanjut, SLSI milik Gadzella (2004) memiliki reliabilitas konsistensi internal *Alpha-Cronbach* dengan total 0.93, *test-retest* 0.46 hingga 0.76, dan berkorelasi positif dengan tes lain seperti *Test Anxiety*, *State-Trait Anxiety*, dan *Beck Depression Inventory*.

3. METODE PENELITIAN

Penelitian ini menggunakan metode penelitian kuantitatif dengan tujuan modifikasi dan validasi alat ukur. Modifikasi alat ukur dimulai dengan penentuan konstruk psikologi, pembuatan definisi operasional konstruk, aspek, hingga indikator keperilakuan. Pada tahap selanjutnya, peneliti membuat aitem *pool* sebanyak 47 aitem. Pembuatan aitem dilakukan dengan mengacu dimensi, indikator keperilakuan, dan modifikasi aitem tentang situasi pembelajaran *online* pandemi COVID-19. Validasi alat ukur dilakukan dengan validitas konten (*Aiken's V*) dan konstruk

(*Exploratory Factor Analysis* dan *Confirmatory Factor Analysis*) serta reliabilitas (*Alpha-Cronbach* dan *McDonald Omega*).

Pengambilan sampel responden menggunakan teknik *non-probability sampling* yaitu *purposive sampling* dengan kriteria responden berupa mahasiswa aktif dan mengikuti sistem perkuliahan pembelajaran *online*. Alat ukur disebarakan secara *online* melalui *Google Forms*. Sebelum mengisi alat ukur, responden diminta untuk menyetujui *informed consent* yang disediakan sebelum pengisian data diri. Setelah menyetujui, responden diminta mengisi identitas pribadi berupa nama dan jenis kelamin serta karakteristik demografi berupa status tempat tinggal dan domisili provinsi.

Alat ukur modifikasi SLSI mengacu teori stres akademik oleh Gadzella (1994) yang memiliki 2 aspek, yaitu (1) stresor akademik dengan indikator berperilaku berupa frustrasi, konflik, tekanan, perubahan, dan pemaksaan diri, (2) reaksi terhadap stresor akademik dengan indikator berperilaku berupa reaksi fisiologis, emosional, perilaku, dan kognitif. Respon yang digunakan berbentuk skala Likert dengan 4 alternatif pilihan respon, yaitu Sangat Tidak Sesuai (STS), Tidak Sesuai (TS), Sesuai (S), dan Sangat Sesuai (SS).

Tahap pertama yaitu dilakukan uji validitas konten dengan menggunakan pendekatan *Aiken's V* (Aiken, 1985). Penilaian dilakukan pada tingkat aitem secara kuantitatif oleh panelis berdasarkan rumus *Aiken's V*. Sebanyak 3 panelis terpilih pada penelitian ini. Panelis mengisi penilaian pada rentang skor 1 hingga 5 dengan keterangan skor; skor 1 (sangat tidak relevan), skor 2 (tidak relevan), skor 3, (agak relevan), skor 4 (relevan), dan skor 5 (sangat relevan). Kriteria parameter yang digunakan dalam uji validitas konten *Aiken's V* adalah memiliki indeks validitas di atas 0.7 (Azwar, 2019).

Tahap kedua dalam penelitian ini yaitu melakukan uji normalitas setelah pengumpulan data sebagai prasyarat uji validitas konstruk yang menggunakan pendekatan teori tes klasik. Kriteria parameter yang digunakan adalah nilai *skewness* dengan nilai berada pada rentang antara -2 hingga 2 dapat dikatakan aitem terdistribusi normal (Kim, 2013). Aitem akan digugurkan apabila tidak memenuhi nilai *skewness*.

Pada tahap ketiga, aitem yang lolos uji normalitas kemudian dianalisis menggunakan uji *exploratory factor analysis* (EFA). Uji EFA dilakukan dengan menggunakan metode estimasi *maximum likelihood*. Parameter yang digunakan adalah *Kaiser-Meyer-Olkin* (KMO) dan *Bartlett's Test*. Kriteria parameter bahwa model dikatakan baik adalah nilai KMO lebih dari 0.8 dan *Bartlett's Test* bernilai signifikan. Seluruh aitem yang telah memenuhi syarat normalitas pada uji ini diikutsertakan dalam uji validitas selanjutnya.

Tahap keempat dalam penelitian ini yaitu melakukan perbandingan model untuk mengetahui model yang paling baik dalam mengukur konstruk stres akademik. Setiap model dibandingkan melalui uji *confirmatory factor analysis* (CFA). Parameter yang digunakan adalah *Comparative Index Fit* (CFI), *Tucker-Lewis Index* (TLI), *Standardized Root Mean Square* (SRMR), dan *Root Mean Square Error of Approximation* (RMSEA) (Umar & Nisa, 2020). Kriteria parameter bahwa model dapat dikatakan baik adalah apabila CFI dan TLI memiliki nilai lebih dari 0.95, SRMR memiliki nilai kurang dari 0.08, dan RMSEA memiliki nilai kurang dari 0.06 (Hu & Bentler, 1999; Wang & Wang, 2020). Seleksi aitem juga dilakukan agar mendapatkan kriteria model terbaik. Parameter yang digunakan adalah *z-value*, *p-value*, dan *standardized estimation all (factor loading)*. Kriteria parameter aitem dikatakan memenuhi adalah nilai *z-value* lebih dari 1.96, nilai *p-value* signifikan, dan nilai *factor loading* lebih dari 0.5 (Hair et al., 2019; Kline, 2023).

Tahap terakhir yaitu pengukuran reliabilitas dengan menggunakan pendekatan *Alpha-Cronbach* dan *McDonald Omega*. Kriteria parameter yang digunakan adalah nilai reliabilitas berada antara 0 hingga 1 dengan nilai sebesar 0.7 sebagai syarat alat ukur dinyatakan reliabel (Hair et al., 2019).

Analisis data penelitian ini menggunakan berbagai software antara lain *Microsoft Excel* versi 2019, *Statistical Program for Social Sciences* (SPSS) versi 26, dan *Jeffreys' Amazing Statistics Program* (JASP) versi 0.18.1.0. Distribusi respon aitem dilakukan melalui *Microsoft Excel* versi 2019, distribusi

karakteristik demografi responden dianalisis melalui SPSS versi 26, sedangkan uji reliabilitas (*Alpha-Cronbach* dan *McDonald Omega*), validitas (EFA dan CFA), dan seleksi aitem dianalisis melalui JASP versi 0.18.1.0.

4. HASIL DAN PEMBAHASAN

Penelitian ini bertujuan untuk melakukan modifikasi dan validasi skala stres akademik dalam situasi yang tidak menentu, seperti pembelajaran *online* pada pandemi COVID-19. Penelitian ini telah mengumpulkan sejumlah 230 responden mahasiswa yang telah memenuhi kriteria (Tabel 1). Modifikasi dilakukan pada tingkat aitem dengan menyesuaikan alat ukur *Student-Life Stress Inventory* (SLSI) berdasarkan teori stres akademik oleh Gadzella (1991) dan situasi pembelajaran *online* mahasiswa pada masa pandemi COVID-19. Sebagai contoh, modifikasi pada tingkat aitem berbunyi “*Kuliah daring ini membuat saya kecewa karena saya sulit meraih tujuan saya*” dan “*Deadline yang diberikan oleh dosen di masa pandemi ini membuat saya tertekan*”.

Tabel 1. Karakteristik Demografi Responden

Karakteristik	N	Persentase	Kumulatif
Jenis Kelamin			
Laki-laki	30	13%	13%
Perempuan	200	87%	100%
Status Tempat Tinggal			
Rumah	189	82.2%	82.2%
Kos	39	17%	99.2%
Lainnya	2	0.8%	100%
Domisili Provinsi			
Jawa Tengah	200	87%	87%
Jawa Timur	13	5.7%	92.7%
Jawa Barat	4	1.7%	94.4%
Lainnya	13	5.6%	100%
Total	230	100%	100%

Berdasarkan data karakteristik demografi responden, diketahui bahwa jumlah responden sebanyak 230 dengan mayoritas responden perempuan sebanyak 200 (87%) kemudian responden laki-laki sebanyak 30 (13%). Status tempat tinggal responden mayoritas berada di rumah sebanyak 189 (82.2%), kemudian kos sebanyak 39 (17%) dan berada di tempat tinggal selain rumah dan kos sebanyak 2 (0.8%). Mayoritas responden berada di provinsi Jawa Tengah sebanyak 200 (87%). Sebanyak 13 (5.7%) responden berdomisili di Jawa Timur, 4 (1.7%) berdomisili di Jawa Barat, dan 13 (5.6%) lainnya berdomisili di provinsi lainnya yang meliputi luar Jawa.

Setelah pembuatan aitem *pool*, dilakukan uji validitas konten menggunakan pendekatan *Aiken's V* (Aiken, 1985). Menurut Azwar (2019), validitas konten merupakan uji validitas untuk mengukur seberapa jauh aitem merepresentasikan konstruk yang diukur. Selain itu, pendekatan *Aiken's V* merupakan hasil penilaian terhadap suatu aitem dengan menggunakan panel ahli. Selanjutnya, menurut Azwar (2019), indeks validitas memiliki rentang dari 0 hingga 1, aitem dinyatakan valid apabila mendekati indeks 1. Peneliti menggunakan batas indeks validitas sebesar 0.75. Berdasarkan hasil uji validitas dengan pendekatan *Aiken's V*, 47 aitem memiliki indeks validitas di atas 0.75 dengan rentang 0.75 hingga 0.91 sehingga keseluruhan aitem dapat dikatakan valid.

Uji prasyarat berupa uji normalitas dilakukan untuk memenuhi syarat penggunaan teori tes klasik, yaitu data terdistribusi normal. Uji normalitas menggunakan kriteria parameter berupa nilai *skewness* dengan rentang -2 hingga 2 (Kim, 2013). Berdasarkan hasil uji normalitas, 3 item dari 47 item dinyatakan tidak terdistribusi normal sehingga ketiga aitem tersebut gugur. 44 aitem lainnya

dinyatakan terdistribusi normal karena memiliki nilai *skewness* di antara -2 hingga 2. Aitem yang telah lolos uji normalitas akan dilakukan uji validitas konstruk (EFA dan CFA).

Setelah melakukan uji normalitas, uji EFA dilakukan untuk mengeksplorasi faktor-faktor yang dapat muncul pada aitem yang digunakan (Furr & Bacharach, 2013). Uji EFA dilakukan menggunakan metode *maximum likelihood*. Keseluruhan aitem yang telah memenuhi syarat normalitas sebelumnya diikutsertakan pada uji ini. Berdasarkan hasil uji EFA, alat ukur modifikasi SLSI ini memiliki hasil uji EFA yang baik dengan nilai KMO sebesar 0.868 (>0.8) dan Bartlett's Test bernilai signifikan. Hasil uji EFA juga memuat 2 faktor dengan aitem-aitem yang merumpun sesuai dengan masing-masing aspek pada teori stres akademik, yaitu stresor akademik dan respon terhadap stresor akademik. Model pada uji EFA ini sesuai dengan konstruk alat ukur stres akademik milik Gadzella (1994).

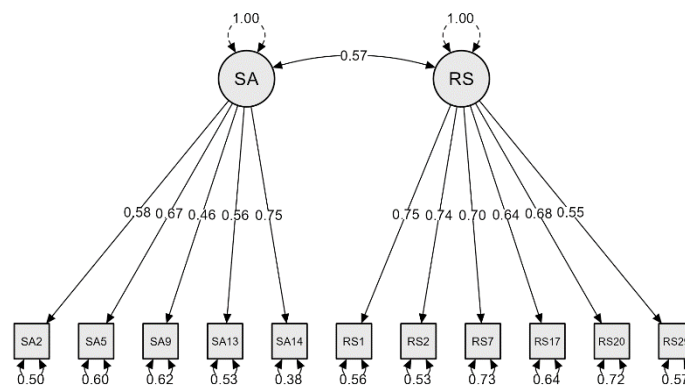
Pengujian validitas konstruk selanjutnya dilakukan dengan membandingkan berbagai model yang diuji melalui CFA. Pengujian CFA dilakukan untuk menguji sejauh mana aitem mengukur konstruk yang hendak diukur (Umar & Nisa, 2020). Model awal yang dibandingkan merupakan model unidimensional dan multidimensional. Perbandingan pertama mengikutsertakan seluruh aitem yang lolos syarat normalitas. Setelah itu, seleksi aitem dilakukan untuk menghasilkan model terbaik. Seleksi aitem dilakukan dengan melihat *modification indices* terlebih dahulu pada aitem yang memiliki *residual covariances* tinggi kemudian dilakukan uji *factor loading* dengan menggunakan kriteria parameter sebagai berikut; nilai *z-value* di atas 1.96, *p-value* yang signifikan, dan nilai *factor loading* di atas 0.5.

Berdasarkan hasil analisis, model unidimensional dan model multidimensional dengan 44 aitem belum memenuhi kriteria parameter model yang dapat dikatakan baik sehingga dilakukan seleksi aitem secara bertahap dengan parameter nilai CFI, TLI, SRMR, dan RMSEA untuk mendapatkan model yang memenuhi kriteria. Empat model yang telah dibandingkan antara lain; model unidimensional (44 aitem) dan model multidimensional (44 aitem) hingga model unidimensional (11 aitem) dan model multidimensional (11 aitem) (Tabel 2).

Tabel 2. Uji Perbandingan Model

Parameter	Chi-Square	RMSEA (90% CI)	CFI	TLI	SRMR
CFA unidimensional (44 aitem)	2788.362(902)***	0.095(0.091;0.099)	0.590	0.570	0.091
CFA multidimensional (44 aitem)	2308.168(901)***	0.082 (0.080;0.090)	0.694	0.679	0.074
CFA unidimensional (11 aitem)	182.234(44)***	0.117(0.100;0.135)	0.804	0.754	0.079
CFA multidimensional (11 aitem)	58.982(43)***	0.040(0.000;0.064)	0.977	0.971	0.041

***p<0.001



Gambar 1. Model CFA Multidimensional (11 Aitem)

Berdasarkan hasil uji perbandingan model, model multidimensional 2 faktor dengan 11 aitem merupakan model yang terbaik (Gambar 1.) dengan nilai RMSEA sebesar 0.040 (<0.06), nilai CFI sebesar 0.977 (>0.95), nilai TLI sebesar 0.971 (>0.95), dan nilai SRMR sebesar 0.041 (<0.08). Nilai-nilai tersebut telah memenuhi kriteria parameter dan merupakan model terbaik dibandingkan dengan model yang lain.

Tabel 3. Uji *Factor loading*

Faktor	Aitem	<i>z-value</i>	<i>p-value</i>	<i>Factor loading</i>
SA	SA2	9.596	<.001	0.636
	SA5	10.065	<.001	0.656
	SA9	7.417	<.001	0.508
	SA13	9.081	<.001	0.608
	SA14	12.255	<.001	0.774
RS	RS1	11.278	<.001	0.709
	RS2	11.409	<.001	0.715
	RS7	9.758	<.001	0.631
	RS17	9.671	<.001	0.627
	RS20	9.598	<.001	0.624
	RS29	8.950	<.001	0.590

*SA: Stresor Akademik, RS: Respon Stresor

Berdasarkan hasil uji *factor loading* (Tabel 3), aitem yang telah memenuhi kriteria berdasarkan model multidimensional 2 faktor sebanyak 11 aitem yang tersebar pada faktor stresor akademik antara lain: SA2, SA5, SA9, SA13, dan SA14 serta pada faktor respon terhadap stresor akademik antara lain: RS1, RS2, RS7, R17, RS20, dan RS29. Setiap aitem memiliki nilai *z-value* di atas 1.96, *p-value* yang signifikan, dan nilai *factor loading* di atas 0.5 sehingga setiap aitem telah memenuhi kriteria parameter.

Setelah menghasilkan model terbaik, uji reliabilitas dilakukan menggunakan pendekatan *Alpha-Cronbach* dan *McDonald Omega*. Reliabilitas alat ukur dan faktor dikatakan dapat diterima apabila memiliki nilai koefisien reliabilitas di atas 0.7 (Hair et al., 2019). Berdasarkan hasil uji reliabilitas *Alpha-Cronbach*, alat ukur modifikasi SLSI ini memiliki nilai total di atas 0.840 (>0.7) sehingga dapat dikatakan reliabel. Hal ini sejalan dengan penelitian sebelumnya ('Alimah & Khoirunnisa, 2021; Aprilia & Yoenanto, 2022; Azizah & Satwika, 2021; Lubis et al., 2021; Rahayu et al., 2021). Lebih lanjut, reliabilitas kedua faktor pada masing-masing pendekatan memiliki nilai di atas 0.7 sehingga dapat dikatakan reliabel. Selain itu, uji reliabilitas dengan pendekatan *McDonald Omega* menghasilkan nilai 0.853 (>0.7) sehingga dapat dikatakan reliabel. Penggunaan reliabilitas *McDonald Omega* digunakan untuk mengoreksi kelemahan pada rumus *Alpha-Cronbach* (Heo et al., 2022).

Penelitian ini memberikan kontribusi praktis pengembangan alat ukur melalui modifikasi pada tingkat aitem dengan menyesuaikan situasi pembelajaran *online* pandemi COVID-19. Situasi pembelajaran yang berbeda dapat memiliki pengaruh yang berbeda dibandingkan dengan situasi pembelajaran pada umumnya sehingga diperlukan alat ukur yang akurat sesuai dengan situasi yang sedang terjadi. Di sisi lain, penelitian ini memiliki keterbatasan seperti penyebaran pengisian alat ukur yang dilakukan secara *self-report* dan *online* sehingga responden penelitian ini kurang dapat dikontrol dan memungkinkan responden memiliki *social desirability*. Selain itu, responden mayoritas penelitian ini berasal dari pulau Jawa sehingga penelitian ini kurang dapat digeneralisasi pada mahasiswa di Indonesia secara keseluruhan. Penelitian ini menyarankan pada penelitian selanjutnya untuk melakukan pengumpulan data yang terkontrol dan bervariasi terhadap karakteristik demografi lain.

5. KESIMPULAN

Pandemi COVID-19 merupakan kondisi yang tidak menentu yang mempengaruhi sistem pembelajaran pada tingkat perkuliahan menjadi pembelajaran secara *online*. Meskipun memiliki kelebihan yaitu fleksibel, beberapa penelitian telah membuktikan mahasiswa mengalami stres akademik selama pembelajaran *online*. Oleh karena itu, pengembangan alat ukur melalui modifikasi pada tingkat aitem diperlukan untuk mengukur stres akademik pada mahasiswa yang sesuai dengan situasi pembelajaran *online* saat pandemi COVID-19. Berdasarkan hasil penelitian ini, model multidimensional yang memuat 2 faktor dengan 11 aitem telah memenuhi kriteria parameter sebagai berikut; CFI: 0.97 (>0.95), TLI: 0.97 (>0.95), SRMR: 0.40 (<0.08), dan RMSEA: 0.40 (<0.06). Alat ukur modifikasi SLSI ini dapat digunakan untuk mengukur stres akademik mahasiswa selama pembelajaran *online* pandemi COVID-19.

DAFTAR PUSTAKA

- 'Alimah, C., & Khoirunnisa, R. N. (2021). Hubungan antara self-efficacy dengan stres akademik pada mahasiswa yang sedang mengerjakan skripsi di masa pandemi covid-19. *Character: Jurnal Penelitian Psikologi*, 8(2), 160–170.
- Aiken, L. R. (1985). Three coefficients for analyzing the reliability and validity of ratings. *Educational and Psychological Measurement*, 45(1), 131–142. <https://doi.org/10.1177/0013164485451012>
- Aprilia, N. S., & Yoenanto, N. H. (2022). Pengaruh regulasi emosi dan persepsi dukungan sosial terhadap stres akademik mahasiswa yang menyusun skripsi. *Buletin Riset Psikologi Dan Kesehatan Mental (BRPKM)*, 2(1), 19–30. <https://doi.org/10.20473/brpkm.v2i1.31924>
- Azizah, J. N., & Satwika, Y. W. (2021). Hubungan antara hardiness dengan stres akademik pada mahasiswa yang mengerjakan skripsi selama pandemi covid 19. *Character: Jurnal Penelitian Psikologi*, 8(1), 212–223. <https://ejournal.unesa.ac.id/index.php/character/article/view/39116>
- Azwar, S. (2019). *Penyusunan skala psikologi*. Pustaka Pelajar.
- Bedewy, D., & Gabriel, A. (2015). Examining perceptions of academic stress and its sources among university students: The Perception of Academic Stress Scale. *Health Psychology Open*, 2(2), 205510291559671. <https://doi.org/10.1177/2055102915596714>
- Chandra, Y. (2020). Online education during COVID-19: perception of academic stress and emotional intelligence coping strategies among college students. *Asian Education and Development Studies*, 10(2), 229–238. <https://doi.org/10.1108/AEDS-05-2020-0097>
- Clabaugh, A., Duque, J. F., & Fields, L. J. (2021). Academic stress and emotional well-being in United States college students following onset of the COVID-19 pandemic. *Frontiers in Psychology*, 12. <https://doi.org/10.3389/fpsyg.2021.628787>
- Eva, N., Parameitha, D. D., Farah, F. A. M., & Nurfitriana, F. (2021). Academic resilience and subjective well-being amongst college students using online learning during the covid-19 pandemic. *KnE Social Sciences*, 202–214. <https://doi.org/10.18502/kss.v4i15.8206>
- Furr, R. M., & Bacharach, V. R. (2013). *Psychometrics: An introduction (2nd edition)*. SAGE.
- Gadzella, B. M. (1991). *Student-life stress inventory*. Commerce.
- Gadzella, B. M. (1994). Student-life stress inventory: Identification of and reactions to stressors. *Psychological Reports*, 74(2), 395–402. <https://doi.org/10.2466/pr0.1994.74.2.395>
- Gadzella, B. M. (2004). Three stress groups on their stressors and reactions to stressors in five studies. *Psychological Reports*, 94(2), 562–564. <https://doi.org/10.2466/pr0.94.2.562-564>
- Gadzella, B. M., & Baloglu, M. (2001). Confirmatory factor analysis and internal consistency of the student-life stress inventory. *Journal of Instructional Psychology*, 28(2), 84–94.
- Gadzella, B. M., Baloglu, M., Masten, W. G., & Wang, Q. (2012). Evaluation of the student life-stress inventory-revised. *Journal of Instructional Psychology*, 39(2), 82–91. https://www.researchgate.net/publication/286926169_Evaluation_of_the_Student_Life-stress_Inventory-Revised
- Gadzella, B. M., & Masten, W. G. (2005). An analysis of the categories in the student-life stress inventory. *American Journal of Psychological Research*, 1(1), 1–10.
- Hair, B. W. C., Babin, B. J., & Anderson, R. E. (2019). *Multivariate data analysis*. Cengage Learning.
- Hamzah, & Hamzah, R. (2020). Faktor-faktor yang berhubungan dengan tingkat stres akademik pada

- mahasiswa STIKES Graha Medika. *Indonesian Journal for Health Sciences*, 4(2), 59. <https://doi.org/10.24269/ijhs.v4i2.2641>
- Harahap, A. C. P., Harahap, D. P., & Harahap, S. R. (2020). Analisis tingkat stres akademik pada mahasiswa selama pembelajaran jarak jauh dimasa covid-19. *Biblio Couns: Jurnal Kajian Konseling Dan Pendidikan*, 3(1), 10–14. <http://jurnal.umsu.ac.id/index.php/biblio/article/view/4804>
- Heo, W., Rabbani, A., Grable, J. E., & Roszkowski, M. (2022). The alpha and omega of financial risk-tolerance assessment. *Financial Planning Review*, 5(1), 1138. <https://doi.org/10.1002/cfp2.1138>
- Hu, L., & Bentler, P. M. (1999). Cutoff criteria for fit indexes in covariance structure analysis: Conventional criteria versus new alternatives. *Structural Equation Modeling: A Multidisciplinary Journal*, 6(1), 1–55. <https://doi.org/10.1080/10705519909540118>
- Kim, H.-Y. (2013). Statistical notes for clinical researchers: assessing normal distribution (2) using skewness and kurtosis. *Restorative Dentistry & Endodontics*, 38(1), 52–54. <https://doi.org/10.5395/rde.2013.38.1.52>
- Kirana, A., & Juliartiko, W. (2021). Self-regulated learning dan stress akademik saat pembelajaran daring di masa pandemi COVID-19 pada mahasiswa universitas X di Jakarta Barat. *Jurnal Psikologi*, 14(1), 52–61. <https://ejournal.gunadarma.ac.id/index.php/psiko/article/view/3566>
- Kline, R. B. (2023). *Principles and practice of structural equation modeling (5th edition)*. The Guilford Press.
- Labi, C. S., & Kusumiati, R. Y. E. (2022). Hubungan antara stres akademik dengan prokrastinasi akademik pada mahasiswa di masa pandemi covid-19. *Bulletin of Counseling and Psychotherapy*, 4(3), 590–598. <https://doi.org/10.51214/bocp.v4i3.354>
- Lubis, H., Ramadhani, A., & Rasyid, M. (2021). Stres akademik mahasiswa dalam melaksanakan kuliah daring selama masa pandemi covid-19. *Psikostudia: Jurnal Psikologi*, 10(1), 31–39. <http://ejournals.unmul.ac.id/index.php/PSIKO/article/view/5454>
- Madrigal, L., & Blevins, A. (2022). "I hate it, it's ruining my life": College students' early academic year experiences during the covid-19 pandemic. *Traumatology*, 28(3), 325–335. <https://doi.org/10.1037/trm0000336>
- Pragholapati, A., Suparto, T. A., Puspita, A. P. W., & Sulastris, A. (2021). Indonesian adaptation of the student-life stress inventory: Psychometric properties and factor structure. *Nursing Update: Jurnal Ilmiah Ilmu Keperawatan*, 12(3).
- Putra, S. D. (2015). Uji validitas konstruk pada instrumen student-life stress inventory dengan metode confirmatory factor analysis. *Jurnal Pengukuran Psikologi Dan Pendidikan Indonesia (JP3I)*, 4(3), 1–11. <https://doi.org/10.15408/jp3i.v4i3.9298>
- Rahayu, R. A., Kusdiyati, S., & Borualogo, I. S. (2021). Pengaruh stress akademik terhadap resiliensi pada remaja di masa pandemi covid-19. *Prosiding Psikologi SPESIA: Seminar Penelitian Sivitas Akademika Unisba*, 7(2), 398–403. <https://karyailmiah.unisba.ac.id/index.php/psikologi/article/view/28372>
- Ramanda, P., & Sagita, D. D. (2020). Stres akademik mahasiswa dalam menyusun skripsi di masa pandemi covid-19. *KOPASTA: Jurnal Program Studi Bimbingan Konseling*, 7(2), 94–100. <https://doi.org/10.33373/kop.v7i2.2146>
- Riastuti, R. D., Febrianti, Y., Widiya, M., & Kristiawan, M. (2022). Student perceptions of online learning during the covid-19 pandemic. *International Journal of Multicultural and Multireligious Understanding*, 9(1), 103–112. <https://ijmmu.com/index.php/ijmmu/article/view/3236>
- Rosa, N. N., Retnaningsih, L. E., & Jannah, M. (2021). Pengaruh strategi koping stres mahasiswa terhadap stres akademik di era pandemi covid-19. *TANJAK: Journal of Education and Teaching*, 2(2), 103–111. <http://ejournal.stainkepri.ac.id/index.php/tanjak/article/view/250>
- Simonelli-Muñoz, A. J., Balanza, S., Rivera-Caravaca, J. M., Vera-Catalán, T., Lorente, A. M., & Gallego-Gómez, J. I. (2018). Reliability and validity of the student stress inventory-stress manifestations questionnaire and its association with personal and academic factors in university students. *Nurse Education Today*, 64, 156–160. <https://doi.org/10.1016/j.nedt.2018.02.019>
- Stallman, H. M., & Hurst, C. P. (2016). The university stress scale: Measuring domains and extent of stress in university students. *Australian Psychologist*, 51(2), 128–134. <https://doi.org/10.1111/ap.12127>
- Sujadi, E. (2021). Stres akademik dan motivasi belajar mahasiswa mengikuti pembelajaran daring selama pandemi covid-19. *Educational Guidance and Counseling Development Journal*, 4(1), 29–41. <https://doi.org/10.24014/egcdj.v4i1.12679>
- Tiyas, R. R., & Utami, M. S. (2021). Online learning saat pandemi covid-19: Stres akademik terhadap subjective well-being dengan adaptive coping sebagai mediator. *Gajah Mada Journal of Psychology (GamaJoP)*, 7(2), 225. <https://doi.org/10.22146/gamajop.64599>

- Umar, J., & Nisa, Y. F. (2020). Uji validitas konstruk dengan CFA dan pelaporannya. *Jurnal Pengukuran Psikologi Dan Pendidikan Indonesia*, 9(2), 1–11. <http://journal.uinjkt.ac.id/index.php/jp3i/article/view/16964>
- Wang, J., & Wang, X. (2020). *Structural equation modeling: Applications using mplus*. NJ: Wiley.